



ООО "Метиз-сервис"

Тел.: +7 (769) 547-23-01

СПб, Домостроительная ул., д.11

14 Июля 2023 г.

ЦЕНЫ НА ШАЙБЫ КУЗОВНЫЕ DIN 9021 / ГОСТ 6958-78

Шайбы DIN 9021 / ГОСТ 6958-78, плоские усиленные (кузовные) — предназначены для уменьшения давления на рабочую поверхность в местах соединений различных деталей, образованных с помощью болтов и гаек или штанги с резьбой. Благодаря увеличенному внешнему диаметру шайбы кузовные используются для увеличения площади давления в местах соединения при работе с тонколистовыми материалами и деревом, обеспечивая уменьшение прогиба и предотвращая вырывание крепежного изделия. Цинковое покрытие защищает от коррозии. Купить оптом и в розницу по выгодной цене с доставкой по Санкт-Петербургу и России.

НАИМЕНОВАНИЕ

ЦЕНА ЗА ШТ. / КГ.

Шайба кузовная М4 , вес 1 шт.: 0.77 гр. (Артикул: #181114)	0.21 руб. / 266.78 руб.
Шайба кузовная М5 , вес 1 шт.: 1.46 гр. (Артикул: #181115)	0.38 руб. / 259.39 руб.
Шайба кузовная М6 , вес 1 шт.: 2.79 гр. (Артикул: #181116)	0.70 руб. / 252.67 руб.
Шайба кузовная М8 , вес 1 шт.: 6.23 гр. (Артикул: #181117)	1.52 руб. / 244.61 руб.
Шайба кузовная М10 , вес 1 шт.: 12.20 гр. (Артикул: #181118)	2.94 руб. / 240.58 руб.
Шайба кузовная М12 , вес 1 шт.: 22.20 гр. (Артикул: #181119)	5.28 руб. / 237.89 руб.

Шайба кузовная М14, вес 1 шт.: 31.60 гр.
(Артикул: #181120)

7.52 руб. / 237.89 руб.

Шайба кузовная М16, вес 1 шт.: 40.90 гр.
(Артикул: #181121)

9.73 руб. / 237.89 руб.

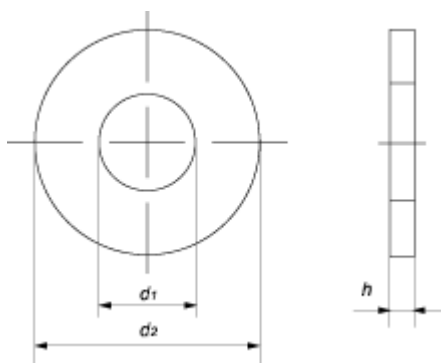
Шайба кузовная М20, вес 1 шт.: 76.80 гр.
(Артикул: #181122)

18.27 руб. / 237.89 руб.

Шайба кузовная М24, вес 1 шт.: 139.00 гр.
(Артикул: #181123)

33.07 руб. / 237.89 руб.

DIN 9021 / ГОСТ 6958-78



Шайбы DIN 9021 / ГОСТ 6958-78, плоская усиленная (кузовная) — особенность: внутренний диаметр шайбы плоской усиленной приблизительно в 3 раза меньше внешнего диаметра шайбы.



(территория стройбазы "Амбарстрой")

Пн-Пт – с 9:00 до 21:00, без обеда

Сб-Вс – выходные дни

E-mail: info@spb-pridanoe.ru

Тел.: +7 (769) 547-23-01, +7 (769) 547-23-02

Вся представленная в прайс-листе информация, касающаяся внешнего вида, технических характеристик, наличия на складе, стоимости товаров, носит информационный характер и ни при каких условиях не является публичной офертой, определяемой положениями Статьи 437 (2) Гражданского кодекса РФ.

© ООО "Метиз-сервис"

Поставка метизной продукции и металлорежущего инструмента по Санкт-Петербургу и
России

PDF-файл сгенерирован со страницы: <https://www.spb-pridanoe.ru/catalog/shajby/06/>