



ООО "Метиз-сервис"

Тел.: +7 (769) 547-23-01

СПб, Домостроительная ул., д.11

14 Июля 2023 г.

ЦЕНЫ НА ШАЙБЫ ПРУЖИННЫЕ ГОСТ 6402-70

Шайбы ГОСТ 6402-70 пружинные (гровер) — предназначены для увеличения опорной площади и снижения нагрузок на поверхность детали, а также для того, чтобы предотвратить процесс самовывинчивания крепежных элементов. Купить оптом и в розницу по выгодной цене с доставкой по Санкт-Петербургу и России.

НАИМЕНОВАНИЕ

ЦЕНА ЗА ШТ. / КГ.

Шайба пружинная М4, вес 1 шт.: 0.129 гр.
(Артикул: #181002)

0.04 руб. / 325.25 руб.

Шайба пружинная М5, вес 1 шт.: 0.228 гр.
(Артикул: #181003)

0.06 руб. / 284.93 руб.

Шайба пружинная М6, вес 1 шт.: 0.376 гр.
(Артикул: #181004)

0.08 руб. / 216.38 руб.

Шайба пружинная М8, вес 1 шт.: 1.034 гр.
(Артикул: #181005)

0.22 руб. / 208.32 руб.

Шайба пружинная М10, вес 1 шт.: 2.01 гр.
(Артикул: #181006)

0.41 руб. / 201.60 руб.

Шайба пружинная М12, вес 1 шт.: 3.45 гр.
(Артикул: #181007)

0.69 руб. / 198.91 руб.

Шайба пружинная М14, вес 1 шт.: 4.48 гр.
(Артикул: #181008)

0.89 руб. / 198.91 руб.

Шайба пружинная М16, вес 1 шт.: 6.08 гр.
(Артикул: #181009)

1.21 руб. / 198.91 руб.

Шайба пружинная М18, вес 1 шт.: 8.96 гр.
(Артикул: #181010)

1.78 руб. / 198.91 руб.

Шайба пружинная М20, вес 1 шт.: 12.69 гр.
(Артикул: #181011)

2.52 руб. / 198.91 руб.

Шайба пружинная М22, вес 1 шт.: 17.21 гр.
(Артикул: #181012)

3.42 руб. / 198.91 руб.

Шайба пружинная М24, вес 1 шт.: 22.68 гр.
(Артикул: #181013)

4.51 руб. / 198.91 руб.

Шайба пружинная М27, вес 1 шт.: 30.10 гр.
(Артикул: #181014)

5.99 руб. / 198.91 руб.

Шайба пружинная М30, вес 1 шт.: 39.05 гр.
(Артикул: #181015)

7.77 руб. / 198.91 руб.

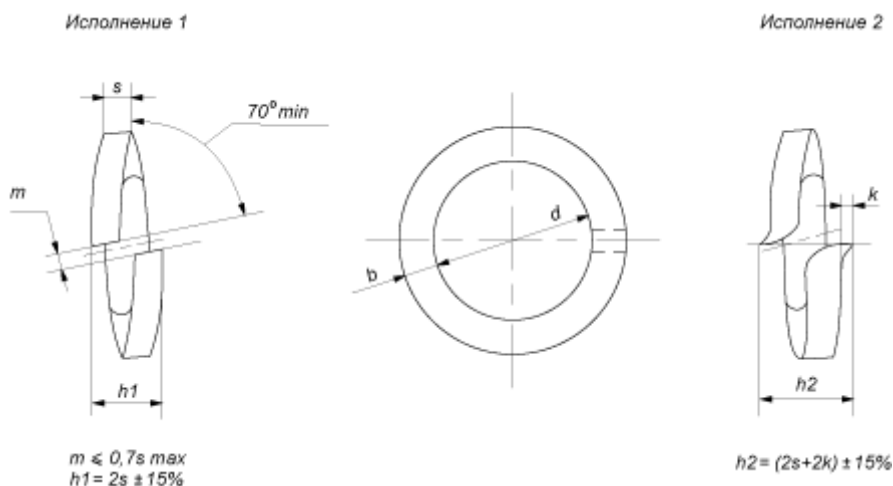
Шайба пружинная М36, вес 1 шт.: 70.99 гр.
(Артикул: #181016)

14.12 руб. / 198.91 руб.

Шайба пружинная М42, вес 1 шт.: 103.80 гр.
(Артикул: #181017)

20.65 руб. / 198.91 руб.

ГОСТ 6402-70



Шайбы ГОСТ 6402-70, пружинные (гровер) — применяются в строительстве, машиностроении в качестве конtringщих элементов соединения.

Твердость стальных пружинных шайб: 41,5—49,5 HRC.

Марки стали: 65Г, 70, 3Х13.

Шайбы пружинные могут изготавливаться в 2 исполнениях:

- притупленные кромки (исполнение 1);
- острые кромки (исполнение 2).

Аналог DIN:

DIN 127 — шайба пружинная (гровер).



195027, Санкт-Петербург, Домостроительная ул., д.11

(территория стройбазы "Амбарстрой")

Пн-Пт – с 9:00 до 21:00, без обеда

Сб-Вс – выходные дни

E-mail: info@spb-pridanoe.ru

Тел.: +7 (769) 547-23-01, +7 (769) 547-23-02

Вся представленная в прайс-листе информация, касающаяся внешнего вида, технических характеристик, наличия на складе, стоимости товаров, носит информационный характер и ни при каких условиях не является публичной офертой, определяемой положениями Статьи 437 (2) Гражданского кодекса РФ.

© ООО "Метиз-сервис"

Поставка метизной продукции и металлорежущего инструмента по Санкт-Петербургу и России