



ООО "Метиз-сервис"

Тел.: +7 (769) 547-23-01

СПб, Домостроительная ул., д.11

14 Июля 2023 г.

## ЦЕНЫ НА ПЛАШКИ КОНИЧЕСКИЕ ДЮЙМОВЫЕ К ГОСТ 6228-80

Плашки конические дюймовые К ГОСТ 6228-80 — круглые плашки, предназначенные для нарезания конической дюймовой резьбы по ГОСТ 6111—52, с использованием воротка или плашкодержателя при невращающейся плашке. Купить оптом и в розницу по выгодной цене с доставкой по Санкт-Петербургу и России.

| НАИМЕНОВАНИЕ  | ЦЕНА ЗА ШТ.  |
|---|--------------|
| Плашка коническая дюймовая К 1 1/2", вес 1 шт.: 250 гр.<br>(Артикул: #250093) | 1003.00 руб. |
| Плашка коническая дюймовая К 1 1/4", вес 1 шт.: 310 гр.<br>(Артикул: #250094) | 969.00 руб.  |
| Плашка коническая дюймовая К 1", вес 1 шт.: 240 гр.<br>(Артикул: #250095)     | 1300.00 руб. |
| Плашка коническая дюймовая К 1/2", вес 1 шт.: 120 гр.<br>(Артикул: #250096)   | 421.20 руб.  |
| Плашка коническая дюймовая К 1/4", вес 1 шт.: 100 гр.<br>(Артикул: #250097)   | 299.00 руб.  |
| Плашка коническая дюймовая К 1/8", вес 1 шт.: 150 гр.<br>(Артикул: #250098)   | 149.20 руб.  |
| Плашка коническая дюймовая К 2", вес 1 шт.: 760 гр.<br>(Артикул: #250099)     | 1250.60 руб. |

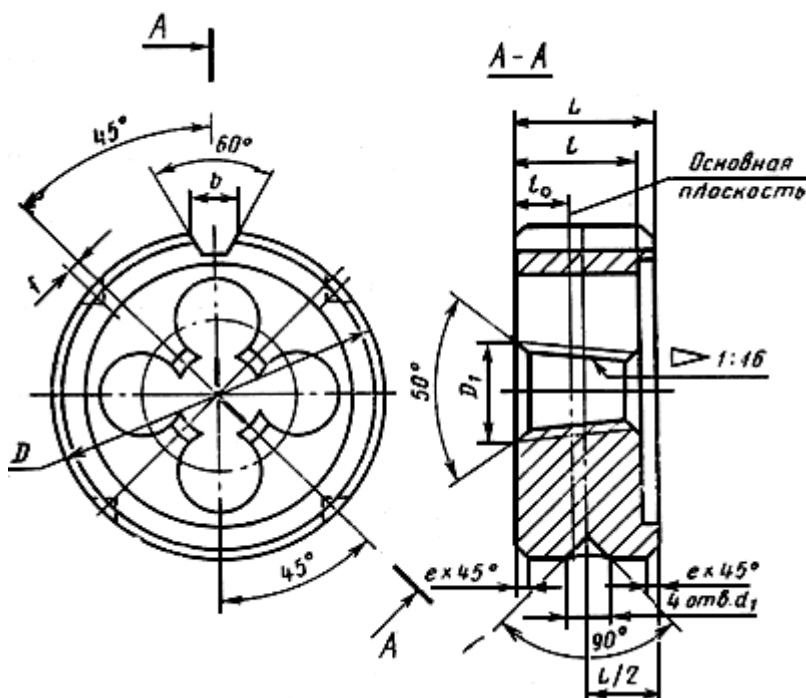
Плешка коническая дюймовая К 3/4", вес 1 шт.: 150 гр.  
(Артикул: #250100)

420.00 руб.

Плешка коническая дюймовая К 3/8", вес 1 шт.: 100 гр.  
(Артикул: #250101)

360.40 руб.

### ГОСТ 6228-80



ГОСТ 6228-80 — распространяется на круглые плешки, предназначенные для нарезания конической дюймовой резьбы по ГОСТ 6111—52, с использованием воротка или плешкодержателя при невращающейся плешке, изготавливаемые для нужд народного хозяйства и для экспорта.



195027, Санкт-Петербург, Домостроительная ул., д.11

(территория стройбазы "Амбарстрой")

Пн-Пт – с 9:00 до 21:00, без обеда

Сб-Вс – выходные дни

E-mail: [info@spb-pridanoe.ru](mailto:info@spb-pridanoe.ru)

Тел.: +7 (769) 547-23-01, +7 (769) 547-23-02

Вся представленная в прайс-листе информация, касающаяся внешнего вида, технических характеристик, наличия на складе, стоимости товаров, носит информационный характер и ни при каких условиях не является публичной офертой, определяемой положениями Статьи 437 (2) Гражданского кодекса РФ.

---

© ООО "Метиз-сервис"

Поставка метизной продукции и металлорежущего инструмента по Санкт-Петербургу и  
России

PDF-файл сгенерирован со страницы: <https://www.spb-pridanoe.ru/catalog/plashki/04/>