



ООО "Метиз-сервис"

Тел.: +7 (769) 547-23-01

СПб, Домостроительная ул., д.11

14 Июля 2023 г.

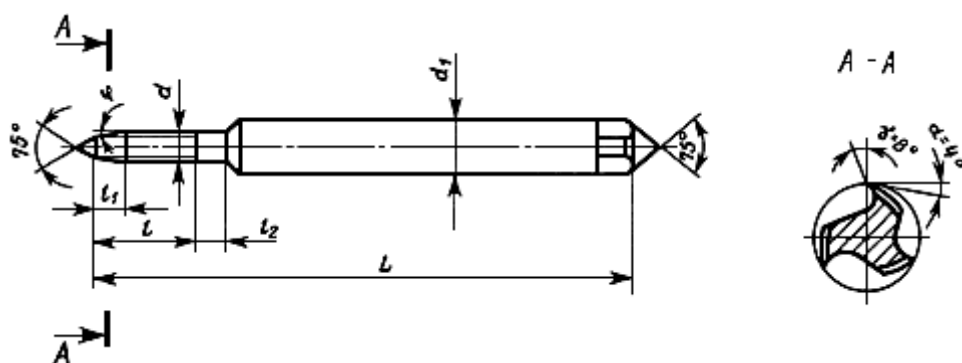
ЦЕНЫ НА МЕТЧИКИ ТРУБНЫЕ ЦИЛИНДРИЧЕСКИЕ G DIN 376 / ГОСТ 3266-81

Метчики трубные цилиндрические G DIN 376 / ГОСТ 3266-81 — предназначены для нарезания трубных резьб с дюймовой системой измерения, маркируются буквой G. Выпускаются в диапазоне размеров от 1/8 до 2 дюймов. Купить оптом и в розницу по выгодной цене с доставкой по Санкт-Петербургу и России.

НАИМЕНОВАНИЕ	ЦЕНА ЗА ШТ.
Метчик трубный цилиндрический G 1/2", вес 1 шт.: 170 гр. (Артикул: #240145)	729.00 руб.
Метчик трубный цилиндрический G 3/4", вес 1 шт.: 370 гр. (Артикул: #240146)	979.20 руб.
Метчик трубный цилиндрический G 3/8", вес 1 шт.: 100 гр. (Артикул: #240147)	471.60 руб.
Метчик трубный цилиндрический G 1 1/2", вес 1 шт.: 1010 гр. (Артикул: #240148)	3339.84 руб.
Метчик трубный цилиндрический G 1 1/4", вес 1 шт.: 950 гр. (Артикул: #240149)	2702.40 руб.
Метчик трубный цилиндрический G 1 1/8", вес 1 шт.: 410 гр. (Артикул: #240150)	2869.20 руб.
Метчик трубный цилиндрический G 1 3/8", вес 1 шт.: 500 гр. (Артикул: #240151)	2368.80 руб.

Метчик трубный цилиндрический G 1" , вес 1 шт.: 270 гр. (Артикул: #240152)	2201.28 руб.
Метчик трубный цилиндрический G 2" , вес 1 шт.: 2000 гр. (Артикул: #240153)	5844.00 руб.
Метчик трубный цилиндрический G 1" , комплектный, вес 1 шт.: 720 гр. (Артикул: #240154)	1639.80 руб.
Метчик трубный цилиндрический G 1/2" , комплектный, вес 1 шт.: 250 гр. (Артикул: #240155)	334.80 руб.
Метчик трубный цилиндрический G 1/4" , комплектный, вес 1 шт.: 90 гр. (Артикул: #240156)	258.00 руб.
Метчик трубный цилиндрический G 1/8" , комплектный, вес 1 шт.: 40 гр. (Артикул: #240157)	182.64 руб.
Метчик трубный цилиндрический G 3/4" , комплектный, вес 1 шт.: 420 гр. (Артикул: #240158)	1291.32 руб.
Метчик трубный цилиндрический G 3/8" , комплектный, вес 1 шт.: 140 гр. (Артикул: #240159)	281.40 руб.
Метчик трубный цилиндрический G 5/8" , комплектный, вес 1 шт.: 450 гр. (Артикул: #240160)	334.80 руб.
Метчик трубный цилиндрический G 7/8" , комплектный, вес 1 шт.: 600 гр. (Артикул: #240161)	318.72 руб.

DIN 376 / ГОСТ 3266-81



DIN 376 / ГОСТ 3266-81 — распространяется на машинные и ручные метчики для нарезания метрической резьбы по ГОСТ 24705-81, трубной резьбы по ГОСТ 6357-81 и дюймовой резьбы по ОСТ НКТП 1260.



195027, Санкт-Петербург, Домостроительная ул., д.11

(территория стройбазы "Амбарстрой")

Пн-Пт – с 9:00 до 21:00, без обеда

Сб-Вс – выходные дни

E-mail: info@spb-pridanoe.ru

Тел.: +7 (769) 547-23-01, +7 (769) 547-23-02

Вся представленная в прайс-листе информация, касающаяся внешнего вида, технических характеристик, наличия на складе, стоимости товаров, носит информационный характер и ни при каких условиях не является публичной офертой, определяемой положениями Статьи 437 (2) Гражданского кодекса РФ.

© ООО "Метиз-сервис"

Поставка метизной продукции и металлорежущего инструмента по Санкт-Петербургу и
России