



ООО "Метиз-сервис"

Тел.: +7 (769) 547-23-01

СПб, Домостроительная ул., д.11

14 Июля 2023 г.

ЦЕНЫ НА БОЛТЫ ГОСТ 7796-70/7808-70, ОЦИНКОВАННЫЕ

Болт ГОСТ 7796-70, класс точности В / ГОСТ 7808-70, класс точности А — оцинкованный болт с шестигранной уменьшенной головкой, применяется в монтаже дорожных ограждений, металлоконструкций, в производстве мебели, строительной индустрии, машиностроении. Основной сферой применения болта являются соединения, которые могут испытывать статические, циклические, ударные (динамические) нагрузки. Болт применяется в двигательных установках, во фланцевых соединениях емкостей и аппаратов, находящихся под давлением. Купить оптом и в розницу по выгодной цене с доставкой по Санкт-Петербургу и России.

НАИМЕНОВАНИЕ

ЦЕНА ЗА ШТ. / КГ.

Болт М8х16, вес 1 шт.: 10.64 гр. (Артикул: #133761)	3.20 руб. / 300.50 руб.
Болт М8х20, вес 1 шт.: 12.09 гр. (Артикул: #133762)	3.63 руб. / 300.50 руб.
Болт М8х25, вес 1 шт.: 13.90 гр. (Артикул: #133763)	4.18 руб. / 300.50 руб.
Болт М8х30, вес 1 шт.: 15.94 гр. (Артикул: #133764)	4.79 руб. / 300.50 руб.
Болт М8х35, вес 1 шт.: 17.91 гр. (Артикул: #133765)	5.38 руб. / 300.50 руб.
Болт М8х40, вес 1 шт.: 19.88 гр. (Артикул: #133766)	5.97 руб. / 300.50 руб.
Болт М8х45, вес 1 шт.: 21.86 гр. (Артикул: #133767)	6.57 руб. / 300.50 руб.
Болт М8х50, вес 1 шт.: 23.83 гр. (Артикул: #133768)	7.04 руб. / 295.47 руб.
Болт М8х55, вес 1 шт.: 25.81 гр. (Артикул: #133769)	7.63 руб. / 295.47 руб.

Болт М8х60 , вес 1 шт.: 27.78 гр. (Артикул: #133770)	8.21 руб. / 295.47 руб.
Болт М8х65 , вес 1 шт.: 29.76 гр. (Артикул: #133771)	8.79 руб. / 295.47 руб.
Болт М8х70 , вес 1 шт.: 31.73 гр. (Артикул: #133772)	9.38 руб. / 295.47 руб.
Болт М8х75 , вес 1 шт.: 33.71 гр. (Артикул: #133773)	9.96 руб. / 295.47 руб.
Болт М8х80 , вес 1 шт.: 35.68 гр. (Артикул: #133774)	10.54 руб. / 295.47 руб.
Болт М8х85 , вес 1 шт.: 37.65 гр. (Артикул: #133775)	11.12 руб. / 295.47 руб.
Болт М8х90 , вес 1 шт.: 39.63 гр. (Артикул: #133776)	11.71 руб. / 295.47 руб.
Болт М10х20 , вес 1 шт.: 19.26 гр. (Артикул: #133777)	5.25 руб. / 272.33 руб.
Болт М10х25 , вес 1 шт.: 22.11 гр. (Артикул: #133778)	6.02 руб. / 272.33 руб.
Болт М10х30 , вес 1 шт.: 24.95 гр. (Артикул: #133779)	6.79 руб. / 272.33 руб.
Болт М10х35 , вес 1 шт.: 28.17 гр. (Артикул: #133780)	7.67 руб. / 272.33 руб.
Болт М10х40 , вес 1 шт.: 31.25 гр. (Артикул: #133781)	8.51 руб. / 272.33 руб.
Болт М10х45 , вес 1 шт.: 34.34 гр. (Артикул: #133782)	9.35 руб. / 272.33 руб.
Болт М10х50 , вес 1 шт.: 37.42 гр. (Артикул: #133783)	10.14 руб. / 270.89 руб.
Болт М10х55 , вес 1 шт.: 40.51 гр. (Артикул: #133784)	10.97 руб. / 270.89 руб.
Болт М10х60 , вес 1 шт.: 43.59 гр. (Артикул: #133785)	11.81 руб. / 270.89 руб.
Болт М10х65 , вес 1 шт.: 46.68 гр. (Артикул: #133786)	12.65 руб. / 270.89 руб.
Болт М10х70 , вес 1 шт.: 49.76 гр. (Артикул: #133787)	13.48 руб. / 270.89 руб.
Болт М10х75 , вес 1 шт.: 52.85 гр. (Артикул: #133788)	14.32 руб. / 270.89 руб.
Болт М10х80 , вес 1 шт.: 55.93 гр. (Артикул: #133789)	15.15 руб. / 270.89 руб.

Болт М10х85 , вес 1 шт.: 56.02 гр. (Артикул: #133790)	15.18 руб. / 270.89 руб.
Болт М10х90 , вес 1 шт.: 62.10 гр. (Артикул: #133791)	16.82 руб. / 270.89 руб.
Болт М12х20 , вес 1 шт.: 30.01 гр. (Артикул: #133792)	8.48 руб. / 282.49 руб.
Болт М12х25 , вес 1 шт.: 34.11 гр. (Артикул: #133793)	9.64 руб. / 282.49 руб.
Болт М12х30 , вес 1 шт.: 38.21 гр. (Артикул: #133794)	10.79 руб. / 282.49 руб.
Болт М12х35 , вес 1 шт.: 42.59 гр. (Артикул: #133795)	12.03 руб. / 282.49 руб.
Болт М12х40 , вес 1 шт.: 47.03 гр. (Артикул: #133796)	13.29 руб. / 282.49 руб.
Болт М12х45 , вес 1 шт.: 51.48 гр. (Артикул: #133797)	14.54 руб. / 282.49 руб.
Болт М12х50 , вес 1 шт.: 55.92 гр. (Артикул: #133798)	15.64 руб. / 279.62 руб.
Болт М12х55 , вес 1 шт.: 60.36 гр. (Артикул: #133799)	16.88 руб. / 279.62 руб.
Болт М12х60 , вес 1 шт.: 64.80 гр. (Артикул: #133800)	18.12 руб. / 279.62 руб.
Болт М12х65 , вес 1 шт.: 69.25 гр. (Артикул: #133801)	19.36 руб. / 279.62 руб.
Болт М12х70 , вес 1 шт.: 73.69 гр. (Артикул: #133802)	20.61 руб. / 279.62 руб.
Болт М14х30 , вес 1 шт.: 50.71 гр. (Артикул: #133803)	13.88 руб. / 273.70 руб.
Болт М14х35 , вес 1 шт.: 56.30 гр. (Артикул: #133804)	15.41 руб. / 273.70 руб.
Болт М14х40 , вес 1 шт.: 64.56 гр. (Артикул: #133805)	17.67 руб. / 273.70 руб.
Болт М14х45 , вес 1 шт.: 70.60 гр. (Артикул: #133806)	19.32 руб. / 273.70 руб.
Болт М14х50 , вес 1 шт.: 76.65 гр. (Артикул: #133807)	20.98 руб. / 273.70 руб.
Болт М14х55 , вес 1 шт.: 82.70 гр. (Артикул: #133808)	22.63 руб. / 273.70 руб.
Болт М14х60 , вес 1 шт.: 88.74 гр. (Артикул: #133809)	24.29 руб. / 273.70 руб.

Болт М14х65 , вес 1 шт.: 94.79 гр. (Артикул: #133810)	25.94 руб. / 273.70 руб.
Болт М14х70 , вес 1 шт.: 100.80 гр. (Артикул: #133811)	27.59 руб. / 273.70 руб.
Болт М16х30 , вес 1 шт.: 73.49 гр. (Артикул: #133812)	19.11 руб. / 260.08 руб.
Болт М16х35 , вес 1 шт.: 80.86 гр. (Артикул: #133813)	21.03 руб. / 260.08 руб.
Болт М16х40 , вес 1 шт.: 88.23 гр. (Артикул: #133814)	22.95 руб. / 260.08 руб.
Болт М16х45 , вес 1 шт.: 96.26 гр. (Артикул: #133815)	25.04 руб. / 260.08 руб.
Болт М16х50 , вес 1 шт.: 104.20 гр. (Артикул: #133816)	26.78 руб. / 256.96 руб.
Болт М16х55 , вес 1 шт.: 112.10 гр. (Артикул: #133817)	28.81 руб. / 256.96 руб.
Болт М16х60 , вес 1 шт.: 120.00 гр. (Артикул: #133818)	30.84 руб. / 256.96 руб.
Болт М16х65 , вес 1 шт.: 127.80 гр. (Артикул: #133819)	32.84 руб. / 256.96 руб.
Болт М16х70 , вес 1 шт.: 135.80 гр. (Артикул: #133820)	34.90 руб. / 256.96 руб.
Болт М16х75 , вес 1 шт.: 143.70 гр. (Артикул: #133821)	36.93 руб. / 256.96 руб.
Болт М16х80 , вес 1 шт.: 151.60 гр. (Артикул: #133822)	38.96 руб. / 256.96 руб.
Болт М16х85 , вес 1 шт.: 159.40 гр. (Артикул: #133823)	40.96 руб. / 256.96 руб.
Болт М16х90 , вес 1 шт.: 167.40 гр. (Артикул: #133824)	43.02 руб. / 256.96 руб.
Болт М16х95 , вес 1 шт.: 175.20 гр. (Артикул: #133825)	45.53 руб. / 259.89 руб.

Болт М16х100 , вес 1 шт.: 183.10 гр. (Артикул: #133826)	47.59 руб. / 259.89 руб.
Болт М16х105 , вес 1 шт.: 191.00 гр. (Артикул: #133827)	49.64 руб. / 259.89 руб.
Болт М16х110 , вес 1 шт.: 198.90 гр. (Артикул: #133828)	51.69 руб. / 259.89 руб.
Болт М20х30 , вес 1 шт.: 123.00 гр. (Артикул: #133829)	32.89 руб. / 267.38 руб.
Болт М20х35 , вес 1 шт.: 134.60 гр. (Артикул: #133830)	35.99 руб. / 267.38 руб.
Болт М20х40 , вес 1 шт.: 146.10 гр. (Артикул: #133831)	39.06 руб. / 267.38 руб.
Болт М20х45 , вес 1 шт.: 157.70 гр. (Артикул: #133832)	42.17 руб. / 267.38 руб.
Болт М20х50 , вес 1 шт.: 169.20 гр. (Артикул: #133833)	45.24 руб. / 267.38 руб.
Болт М20х55 , вес 1 шт.: 181.90 гр. (Артикул: #133834)	48.64 руб. / 267.38 руб.
Болт М20х60 , вес 1 шт.: 194.30 гр. (Артикул: #133835)	51.95 руб. / 267.38 руб.
Болт М20х65 , вес 1 шт.: 206.60 гр. (Артикул: #133836)	55.24 руб. / 267.38 руб.
Болт М20х70 , вес 1 шт.: 218.90 гр. (Артикул: #133837)	58.53 руб. / 267.38 руб.
Болт М20х75 , вес 1 шт.: 231.30 гр. (Артикул: #133838)	61.84 руб. / 267.38 руб.
Болт М20х80 , вес 1 шт.: 243.60 гр. (Артикул: #133839)	65.13 руб. / 267.38 руб.

Болт М20х85 , вес 1 шт.: 256.00 гр. (Артикул: #133840)	68.45 руб. / 267.38 руб.
Болт М20х90 , вес 1 шт.: 268.30 гр. (Артикул: #133841)	71.74 руб. / 267.38 руб.
Болт М20х95 , вес 1 шт.: 280.60 гр. (Артикул: #133842)	75.03 руб. / 267.38 руб.
Болт М20х100 , вес 1 шт.: 293.00 гр. (Артикул: #133843)	78.34 руб. / 267.38 руб.
Болт М20х105 , вес 1 шт.: 305.30 гр. (Артикул: #133844)	81.63 руб. / 267.38 руб.
Болт М20х110 , вес 1 шт.: 317.70 гр. (Артикул: #133845)	84.95 руб. / 267.38 руб.
Болт М20х115 , вес 1 шт.: 330.00 гр. (Артикул: #133846)	88.24 руб. / 267.38 руб.
Болт М20х120 , вес 1 шт.: 342.30 гр. (Артикул: #133847)	91.52 руб. / 267.38 руб.
Болт М20х125 , вес 1 шт.: 354.70 гр. (Артикул: #133848)	94.84 руб. / 267.38 руб.
Болт М20х130 , вес 1 шт.: 367.00 гр. (Артикул: #133849)	98.13 руб. / 267.38 руб.
Болт М20х140 , вес 1 шт.: 391.70 гр. (Артикул: #133850)	104.73 руб. / 267.38 руб.
Болт М24х60 , вес 1 шт.: 288.60 гр. (Артикул: #133851)	81.59 руб. / 282.71 руб.
Болт М24х65 , вес 1 шт.: 307.40 гр. (Артикул: #133852)	86.91 руб. / 282.71 руб.
Болт М24х70 , вес 1 шт.: 325.20 гр. (Артикул: #133853)	91.94 руб. / 282.71 руб.

Болт М24х75, вес 1 шт.: 342.90 гр.
(Артикул: #133854)

96.94 руб. / 282.71 руб.

Болт М24х80, вес 1 шт.: 360.70 гр.
(Артикул: #133855)

101.97 руб. / 282.71 руб.

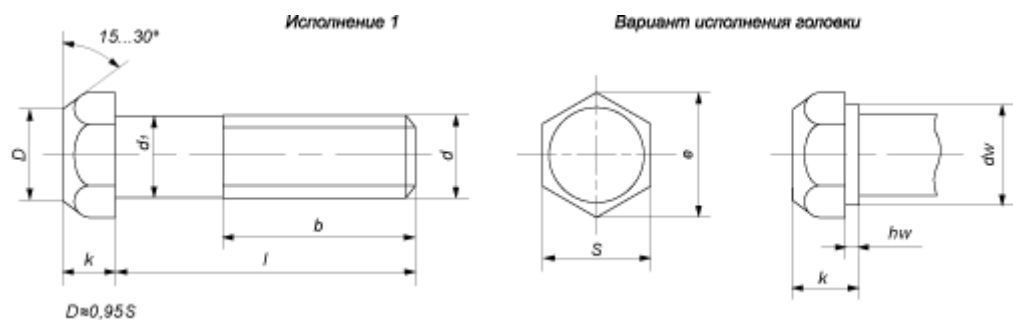
Болт М24х85, вес 1 шт.: 378.50 гр.
(Артикул: #133856)

107.01 руб. / 282.71 руб.

Болт М24х90, вес 1 шт.: 396.20 гр.
(Артикул: #133857)

112.01 руб. / 282.71 руб.

ГОСТ 7796-70



Болт ГОСТ 7796-70 (оцинкованный), класс точности В — болт с шестигранной уменьшенной головкой, применяется в монтаже дорожных ограждений, металлоконструкций.

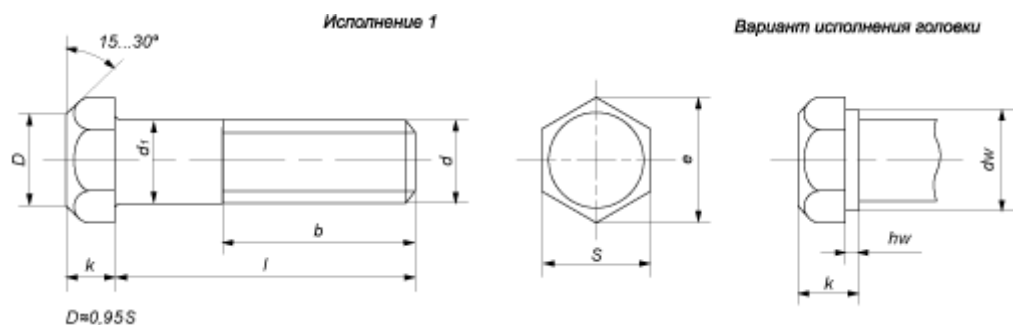
Марки стали: 20Г2Р, 10кп, 20кп, 10, 20, 35, 40Х.

Класс точности: В.

Поле допуска резьбы: 6g.

Класс прочности: 4,8; 5,8; 8,8; 10,9.

ГОСТ 7808-70



Болт ГОСТ 7808-70 (оцинкованный), класс точности А — болт с шестигранной уменьшенной головкой, применяется в производстве мебели, строительной индустрии, машиностроении. Основной сферой применения болта являются соединения, которые могут испытывать статические, циклические, ударные (динамические) нагрузки. Болт применяется в двигательных установках, во фланцевых соединениях емкостей и аппаратов, находящихся под давлением.

Марки стали: 20Г2Р, 20кп, 10, 20, 35, 40Х.

Класс точности: А.

Поле допуска резьбы: 6g.

Класс прочности: 4,8; 5,8; 8,8; 10,9.



195027, Санкт-Петербург, Домостроительная ул., д.11

(территория стройбазы "Амбарстрой")

Пн-Пт – с 9:00 до 21:00, без обеда

Сб-Вс – выходные дни

E-mail: info@spb-pridanoe.ru

Тел.: +7 (769) 547-23-01, +7 (769) 547-23-02

Вся представленная в прайс-листе информация, касающаяся внешнего вида, технических характеристик, наличия на складе, стоимости товаров, носит информационный характер и ни при каких условиях не является публичной офертой, определяемой положениями Статьи 437 (2) Гражданского кодекса РФ.

© ООО "Метиз-сервис"

Поставка метизной продукции и металлорежущего инструмента по Санкт-Петербургу и России