

РЕЗЦЫ ТОКАРНЫЕ ПРОХОДНЫЕ УПОРНЫЕ
С ПЛАСТИНАМИ ИЗ ТВЕРДОГО СПЛАВАГОСТ
18879—73

Конструкция и размеры

Carbide-tipped rest bull-nose turning tools.
Design and dimensionsВзамен ГОСТ 6743—61
в части типов III и IV:
МН 577—64;
МН 578—64;
МН 587—64;
МН 588—64

МКС 25.100.10

Постановлением Государственного комитета стандартов Совета Министров СССР от 8 июня 1973 г. № 1429 дата введения установлена

01.07.74

Ограничение срока действия снято Постановлением Госстандарта СССР от 12.02.81 № 655

1. Настоящий стандарт распространяется на токарные проходные упорные резцы общего назначения с напаянными пластинами из твердого сплава.

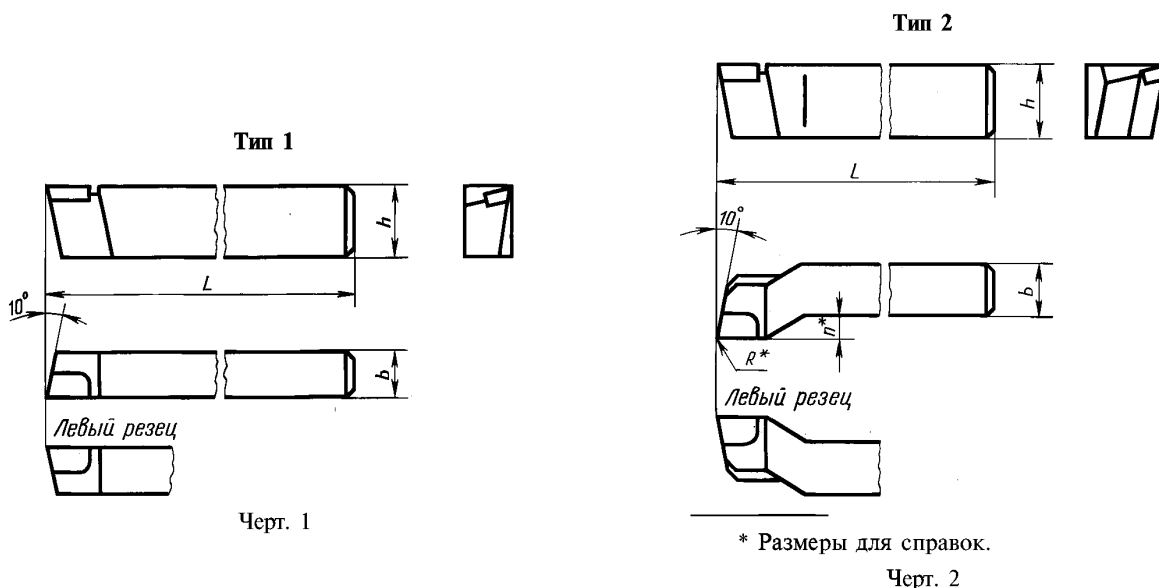
Стандарт полностью соответствует СТ СЭВ 195—75.

(Измененная редакция, Изм. № 1, 2).

2. Резцы должны изготавливаться двух типов:

1 — проходные упорные прямые с углом $\varphi = 90^\circ$, правые и левые;2 — проходные упорные изогнутые с углом $\varphi = 90^\circ$, правые и левые.

3. Конструкция и основные размеры резцов должны соответствовать указанным на чертеже 1, 2 и в табл. 1, 2.



Т а б л и ц а 1

Р а з м е р ы в м м

Резцы								Сечение резца $h \cdot b$	L	Тип пластин по ГОСТ 25426—90	
с углом врезки пластины 10°				с углом врезки пластины 0°							
правые		левые		правые		левые					
Обозна- чение	Приме- няе- мость	Обозна- чение	Приме- няе- мость	Обозна- чение	Приме- няе- мость	Обозна- чение	Приме- няе- мость				
2101-0001		2101-0002		—		—		8·8	50	07 (угол врезки 10°)	— 67; 07 (угол врезки 0°)
2101-0003		2101-0004		—		—		10·10	60		
2101-0005		2101-0006		—		—		12·12	70		
2101-0007		2101-0008		2101-0051		2101-0052		16·16	80		
2101-0009		2101-0010		2101-0053		2101-0054		20·12	100		
2101-0011		2101-0012		2101-0055		2101-0056		20·20			
2101-0013		2101-0014		2101-0057		2101-0058		25·16	120		
2101-0015		2101-0016		2101-0059		2101-0060		32·20	140		

Пример условного обозначения правого резца типа 1, сечением $h \cdot b = 12 \cdot 12$ мм, с углом врезки пластины в стержень 10° , с пластиной из твердого сплава марки ВК6:

Резец 2101-0005 ВК6 ГОСТ 18879—73

Т а б л и ц а 2

Р а з м е р ы в м м

Резцы								Сечение резца $h \cdot b$			Тип пластин по ГОСТ 25426—90 для угла врезки			
с углом врезки пластины 10°				с углом врезки пластины 0°				Ряд 1	Ряд 2	L	n	R	10°	0°
правые		левые		правые		левые								
Обозна- чение	Приме- няе- мость	Обозна- чение	Приме- няе- мость	Обозна- чение	Приме- няе- мость	Обозна- чение	Приме- няе- мость							
2103-1101		2103-1102		2103-1121		2103-1122		10·10		90	4	0,4	07; 10	67; 07; 70
2103-1103		2103-1104		2103-1123		2103-1124		12·12		100	5			
2103-0017		2103-0018		2103-0067		2103-0068		16·10		110	4			
2103-0019		2103-0020		2103-0069		2103-0070			16·12	100	5			
2103-1105		2103-1106		2103-1125		2103-1126		16·16		110				
2103-0003		2103-0004		2103-0053		2103-0054		20·12		125	6			
2103-0021		2103-0022		2103-0071		2103-0072			20·16	120				
2103-1107		2103-1108		2103-1127		2103-1128		20·20		125				
2103-0007		2103-0008		2103-0057		2103-0058		25·16			8			
2103-0023		2103-0024		2103-0073		2103-0074			25·20	140				
2103-1111		2103-1112		2103-1131		2103-1132		25·25						
2103-0009		2103-0010		2103-0059		2103-0060		32·20			10			
2103-0025		2103-0026		2103-0075		2103-0076			32·25	170				
2103-1113		2103-1114		2103-1133		2103-1134		32·32						
2103-0011		2103-0012		2103-0061		2103-0062		40·25			12			
2103-0027		2103-0028		2103-0077		2103-0078			40·32	200	10			
2103-1115		2103-1116		2103-1135		2103-1136		40·40						
2103-0015		2103-0016		2103-0065		2103-0066		50·32			14			
2103-0029		2103-0030		2103-0079		2103-0080			50·40	240	12			
2103-1117		2103-1118		2103-1137		2103-1138		50·50			18			

Примечание. Резцы по ряду 1 являются предпочтительными для применения.

Пример условного обозначения правого резца типа 2 сечением $H \cdot B = 25 \cdot 16$ мм, с углом врезки пластины в стержень 10° , с пластиной из твердого сплава марки ВК6:

Резец 2103-0007 ВК6 ГОСТ 18879—73

(Измененная редакция, Изм. № 1, 2).

С. 3 ГОСТ 18879—73

4. Угол врезки пластины в стержень для обработки чугуна и других хрупких материалов — 10° , для обработки стали и других вязких материалов — 0° .

(Измененная редакция, Изм. № 1).

5. Величины радиусов скруглений и фасок, не указанные в настоящем стандарте, принимаются по технологическим соображениям.

6. Элементы конструкций и геометрические параметры резцов указаны в приложении.

7. Форма заточки передней поверхности и доводка режущей части указаны в приложении 2 к ГОСТ 18877—73.

8. Технические требования — по ГОСТ 5688—61.

9. (Исключен, Изм. № 2).

ПРИЛОЖЕНИЕ
Рекомендуемое

ЭЛЕМЕНТЫ КОНСТРУКЦИИ И ГЕОМЕТРИЧЕСКИЕ ПАРАМЕТРЫ РЕЗЦОВ

1. Элементы конструкции и геометрические параметры резцов указаны на черт. 1—4 и в табл. 1—4.

Тип 1

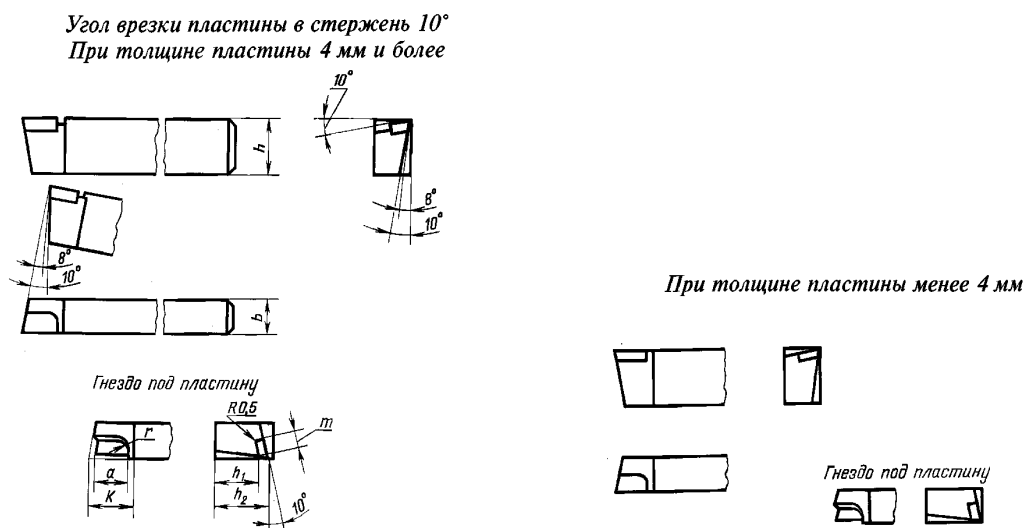
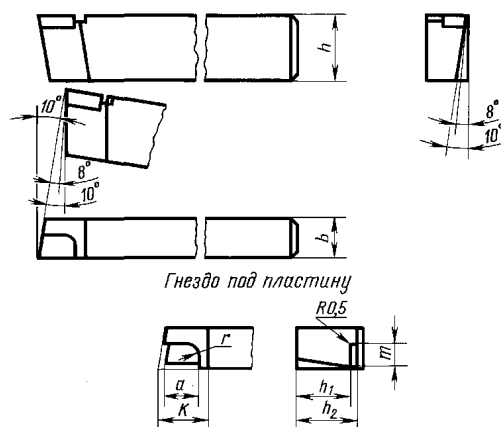


Таблица 1

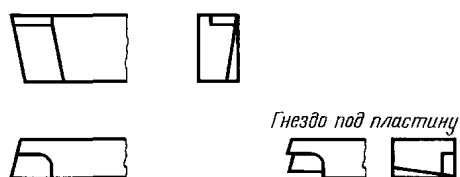
Размеры в мм

Сечение резца $h \cdot b$	a	r	t	h_1	h_2	K	Обозначение пластин по ГОСТ 25426—90 для резцов	
							правых	левых
8 · 8	9,3	4	4,0	4,0	6,0	13	07050	07060
10 · 10				6,0	8,0			
12 · 12	11,3	5	5,7	7,0	9,5	15	07070	07080
16 · 16	15,3	6	8,0	12,0	14,0	19	07090	07100
20 · 12	11,3	5	5,7	15,0	17,5	15	07070	07080
20 · 20	15,3	6	8,0	16,0	18,0	19	07090	07100
25 · 16				21,0	23,0			
32 · 20	19,3	7	9,0	27,0	29,5	23	07130	07140

Угол врезки пластины в стержень 0°
При толщине пластины 4 мм и более



При толщине пластины менее 4 мм



Черт. 2

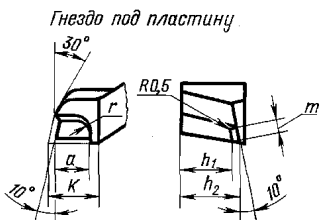
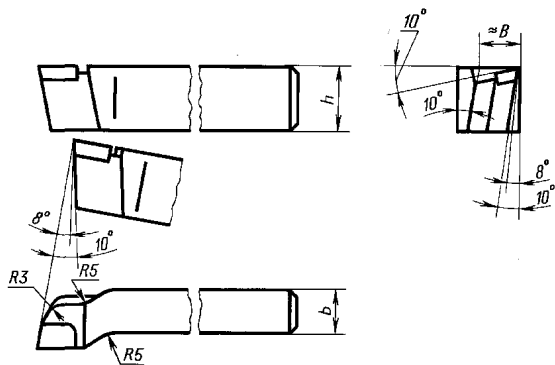
Т а б л и ц а 2

Размеры в мм

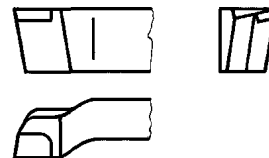
Сечение резца $h \cdot b$	a	r	t	h_1	h_2	K	Обозначение пластин по ГОСТ 25426—90 для резцов	
							правых	левых
16·16	15,3	6	8,6	11	13,5	19	67390	67400
20·12	11,6	5	6,9	17	—	—	07370	07370
20·20	15,3	6	8,6	15	17,5	19	67390	67400
25·16			8,2	20	22,5			
32·20	19,2	7	9,8	26	29,0	23	67410	67420

Тип 2

Угол врезки пластины в стержень 10°
 При толщине пластины 4 мм и более



При толщине пластины менее 4 мм



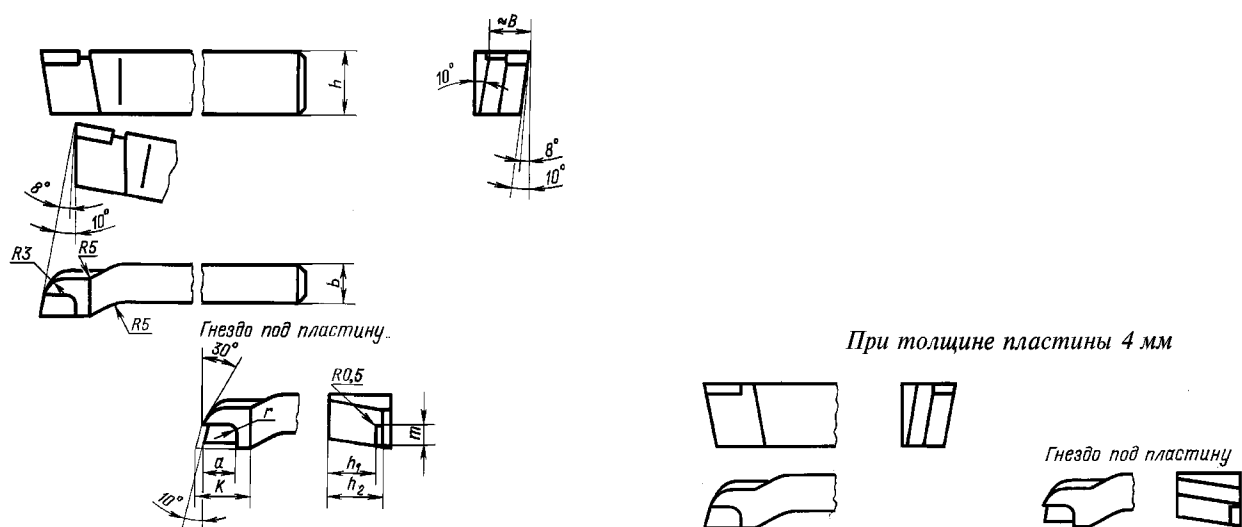
Черт. 3

Таблица 3

Размеры в мм

Сечение резца $h \cdot b$	a	r	m	h_1	h_2	K	Обозначение пластин по ГОСТ 25396—90, ГОСТ 25426—90, для резцов	
							правых	левых
10·10	9,3	4	4,0	6	8,0	13	07050	07060
12·12	11,3	5	5,7	7	9,5	15	07070	07080
16·10	9,3	4	4,0	12	14,0	13	07050	07060
16·12	11,3	5	5,7	11	13,5	15	07070	07080
16·16	15,3	6	8,0	12	14,0	19	07090	07100
20·12	11,3	5	5,7	15	17,5	15	07070	07080
20·16	15,0	6	7,0	14	17,0	19	07110	07120
20·20	19,3	7	9,7	15	17,5	23	07130	07140
25·16	15,3	6	8,0	21	23,0	19	07090	07100
25·20	19,0	7	8,7	18	21,5	23	07150	07160
25·25	24,0		11,1	19	22,0	28	07170	07180
32·20	19,0	7	8,7	25	28,5	23	07150	07160
	19,3		9,0	27	29,5		07130	07140
32·25	19,0	8	10,4	25	28,5	23	07150	07160
32·32	24,0			24	28,0		28	07330
40·25		31,0	10	13,7	32	36,0		
40·32	24,0				8	10,4	30	35,0
40·40		39,0	12	17,1			42	46,0
50·32	39,0				12	17,1	38	44,0
50·40		39,0	12	17,1			38	44,0
50·50	39,0				12	17,1	38	44,0

Угол врезки пластины в стержень 0°
При толщине пластины 4 мм и более



Черт. 4

Таблица 4

Размеры в мм

Сечение резца $h \cdot b$	a	r	m	h_1	h_2	K	Обозначение пластин по ГОСТ 25396—90, ГОСТ 25426—90 для резцов	
							правых	левых
10·10	9,3	4,0	5,0	7,5	—	13	07010	07010
12·12				9,5	—			
16·10	9,6	4,0	5,1	13,5	—	12		
16·12	11,6	5,0	6,9	13,0	—	15	07370	07370
16·16	15,3	6,0	8,6	11,0	13,5	19	67390	67400
20·12	11,6	5,0	6,9	13,0	—	15	67370	07370
20·16	15,3	6,0	8,2	15,0	17,5	18	67390	67400
20·20			8,6			19		
25·16			8,2	20,0	22,5	18		
25·20	19,2	7,0	9,8	19,0	22,0	23	67410	67420
25·25	19,0		10,2					
32·20	19,2	8,0	9,8	26,0	29,0	28	67330	67340
32·25								
32·32	24,0		11,9	24,0	28,0			
40·25	23,9	8,0	11,1	32,0	35,0	35	70571	70581
40·32								
40·40	31,0	10,0	15,6	30,0	35,0	32	67330	67340
50·32	23,9	8,0	11,1	42,0	45,0	43	70611	70621
50·40								
50·50	39,0	12,0	19,3	38,0	44,0			

Примечание к табл. 1—4. Допускается изменение размеров a и m , если это необходимо для исключения утопания или провисания пластин более 0,8 мм.

ПРИЛОЖЕНИЕ. (Измененная редакция, Изм. № 2).